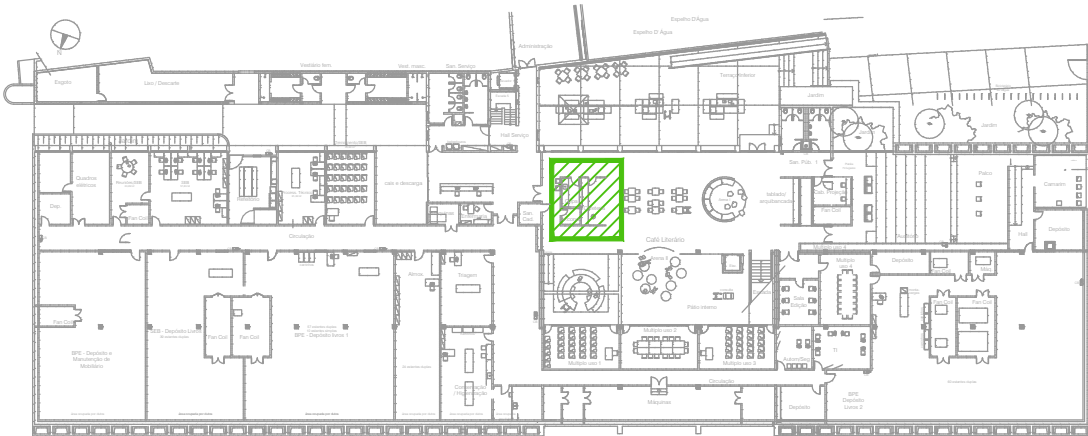
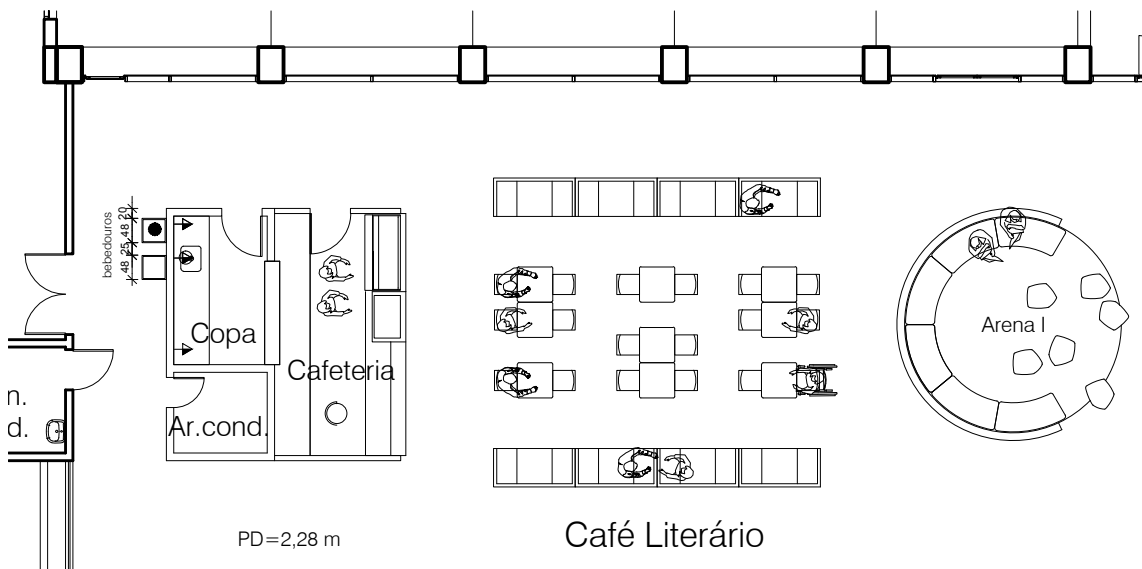


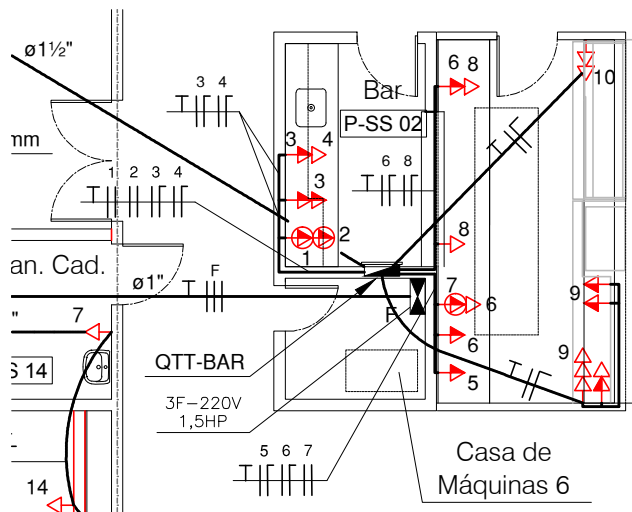


IMAGENS CAFÉ (EM CONCLUSÃO DE OBRA)



PLANTA DE LOCAÇÃO DO CAFÉ
EDIFÍCIO PRINCIPAL SUBSOLO

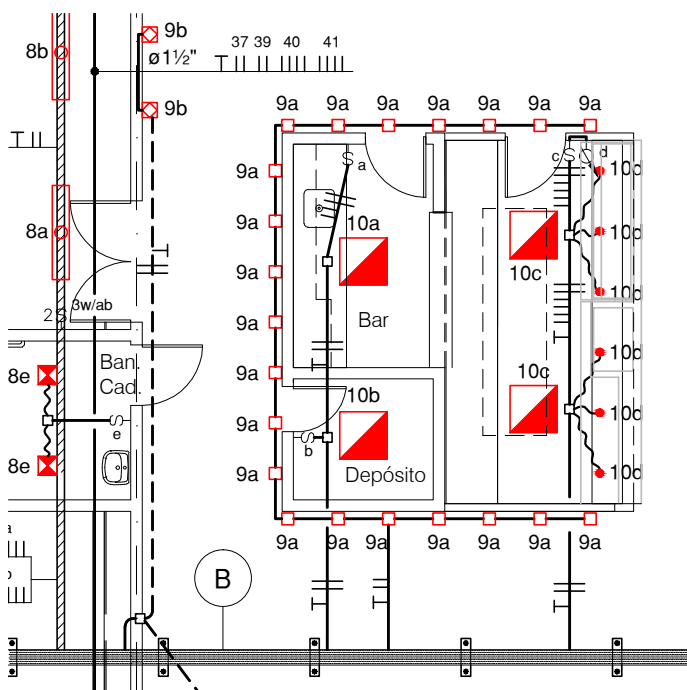




TOMADAS - PLANTA BAIXA

LEGENDA:

- ▣ QUADRO TERMINAL DE TOMADAS DE SOBREPOR FABRICADO EM CHAPA DE AÇO EQUIPADO COM BARRAMENTO E DISJUNTOR CONFORME INDICADO NO DIAGRAMA UNIFILAR.
- ▣ QUADRO DE FORÇA PARA AR CONDICIONADO.
- ➔ TOMADA DE ENERGIA DE EMBUTIR 3P(F+N+PE) 127v 15A-250v INSTALADO EM CAIXA METÁLICA 4"x2" A 0,30m DO PISO.
- ➔ TOMADA DE ENERGIA DE EMBUTIR 3P(F+N+PE) 127v 15A-250v INSTALADO EM CAIXA METÁLICA 4"x2" A 1.20m DO PISO.
- ▣ TOMADA DE ENERGIA 3P(F+N+PE) 127V 15A-250V INSTALADA EM CAIXA METÁLICA 4"x4" EMBUTIDA NO PISO.
- ▣ CAIXA 10x10x15cm, ESTAMPADA EM CHAPA DE AÇO EMBUTIDA NO PISO, EQUIPADA COM 2 TOMADAS DE ENERGIA 3P(F+N+PE) 127V-15A-250V.
- PONTO DE FORÇA PARA AR CONDICIONADO.
- ➔ CAIXA 4"x2" PARA LIGAÇÃO DE CHUVEIRO ELÉTRICO, INSTALADA A 2,20m DO PISO.

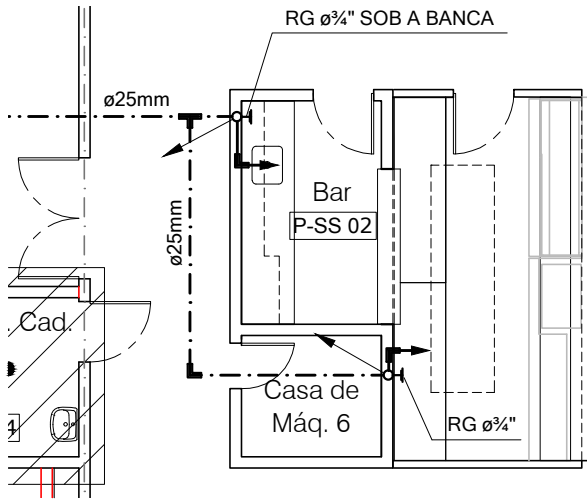


ILUMINAÇÃO - PLANTA BAIXA

LEGENDA:

- ▣ LUMINÁRIA DE SOBREPOR EQUIPADA COM 4 LÂMPADAS FLUORESCENTES DE 14W.
- ▣ LUMINÁRIA DE SOBREPOR EQUIPADA COM 1 LÂMPADA FLUOR. COMPACTA DE 26W.
- LUMINÁRIA DE EMBUTIR EQUIPADA COM 1 LÂMPADA HALÓGENA DE 35W.
- ⚡ INTERRUPTOR BIPOLAR SIMPLES, INSTALADO A 1,20 DO PISO.



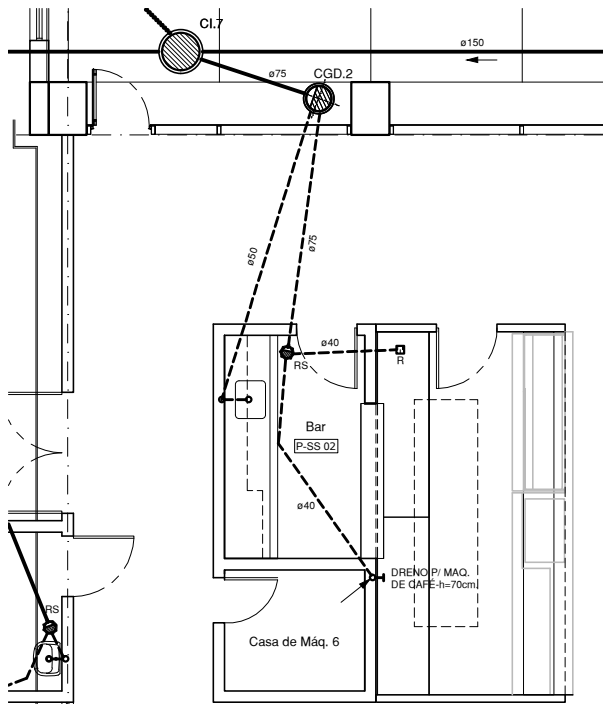


HIDRÁULICA - PLANTA BAIXA



LEGENDA:

- TUBO DE PVC MARRON SOLDÁVEL, FABRICAÇÃO TIGRE OU SIMILAR – ÁGUA POTÁVEL.
- - - TUBO DE PVC MARRON SOLDÁVEL, FABRICAÇÃO TIGRE OU SIMILAR – ÁGUA PLUVIAL.
- · - TUBO DE PVC MARRON SOLDÁVEL, FABRICAÇÃO TIGRE OU SIMILAR EMBUTIDA NO PISO-ÁGUA POTÁVEL.
- ⊕ BASE PARA REGISTRO DE GAVETA DE BRONZE, FAB. FABRIMAR OU SIMILAR.
- ⊗ REGISTRO DE GAVETA DE BRONZE, ACABAMENTO BRUTO, FAB. DECA OU SIMILAR.
- ^{BR} BUCHA DE REDUÇÃO DE PVC MARRON SOLDÁVEL, FAB. TIGRE.
- ↙ ○ TUBO QUE DESCE.
- ↘ ○ TUBO QUE SOBE.

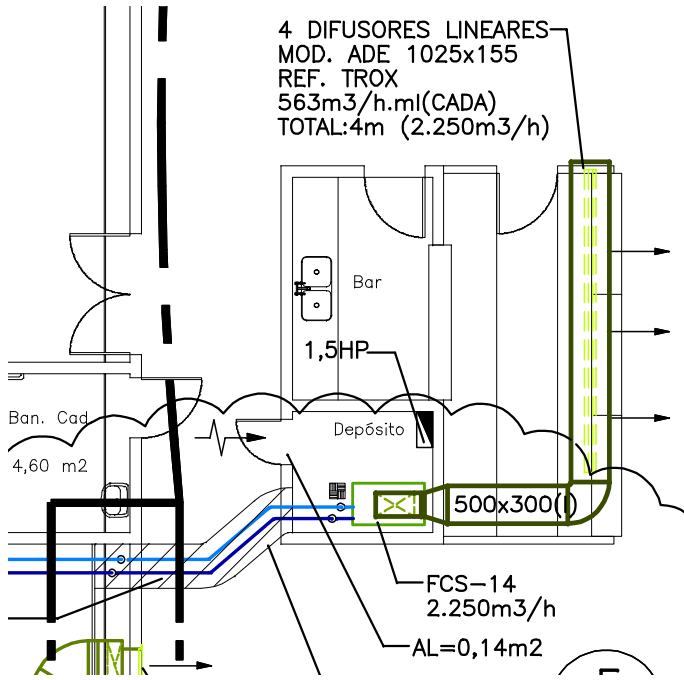


ESGOTO - PLANTA BAIXA



LEGENDA:

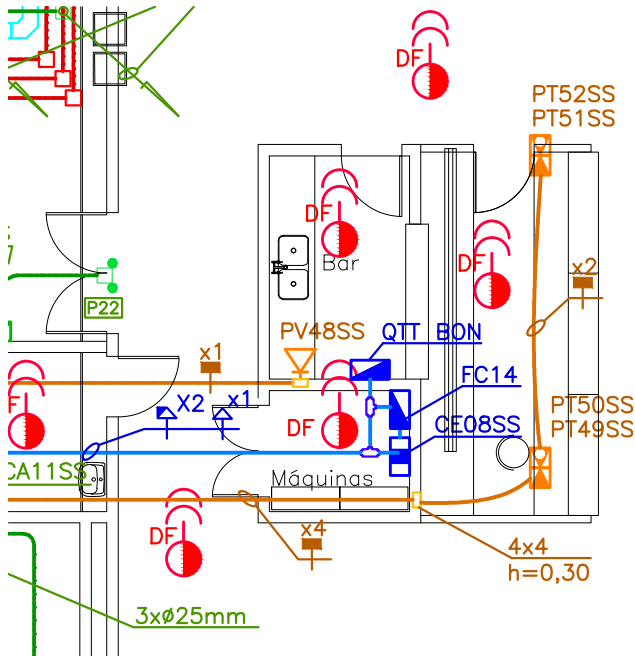
- ⊙ CI CAIXA DE INSPEÇÃO EM ANÉIS DE CONCRETO E TAMPÃO DE FERRO FUNDIDO TIPO PESADO.
- ⊗ RS RALO SIFONADO DE PVC ø150mm, FAB. TIGRE OU SIMILAR.
- TUBO DE PVC RÍGIDO SERIE "R", FAB. TIGRE – ESGOTO PRIMÁRIO.
- - - TUBO DE PVC RÍGIDO SERIE "R", FAB. TIGRE – ESGOTO SECUNDÁRIO.
- ↙ ○ TUBO QUE DESCE
- ↘ ○ TUBO QUE SOBE



LEGENDA:

- DUTO DE CHAPA GALVANIZADA, ISOLADO TERMICAMENTE (INSUFLAÇÃO)
- DUTO DE CHAPA GALVANIZADA (AR EXTERIOR)
- DUTO DE CHAPA GALVANIZADA (EXAUSTÃO MECÂNICA)
- TUBULAÇÃO DE RETORNO DE ÁGUA GELADA
- TUBULAÇÃO DE ALIMENTAÇÃO DE ÁGUA GELADA

AR CONDICIONADO - PLANTA BAIXA



LEGENDA:

REDE DE CABEAMENTO ESTRUTURADO - (RCE)

- 2 TOMADAS VOZ/DADOS, MONTADAS EM CX. 4"x2", h=0,30m
- 2 TOMADAS RJ45 PARA VOZ/DADOS, WIRELESS, EMBUTIDA NO PISO

SISTEMA DE DETECÇÃO E ALARME DE INCÊNDIO - (SDAI)

- DETECTOR WIRELESS ÓPTICO DE FUMAÇA, LOCADO NA LAJE OU NO FORRO

AUTOMAÇÃO - PLANTA BAIXA



AR COND. E AUTOMAÇÃO - PLANTA BAIXA E SIMBOLOGIAS